

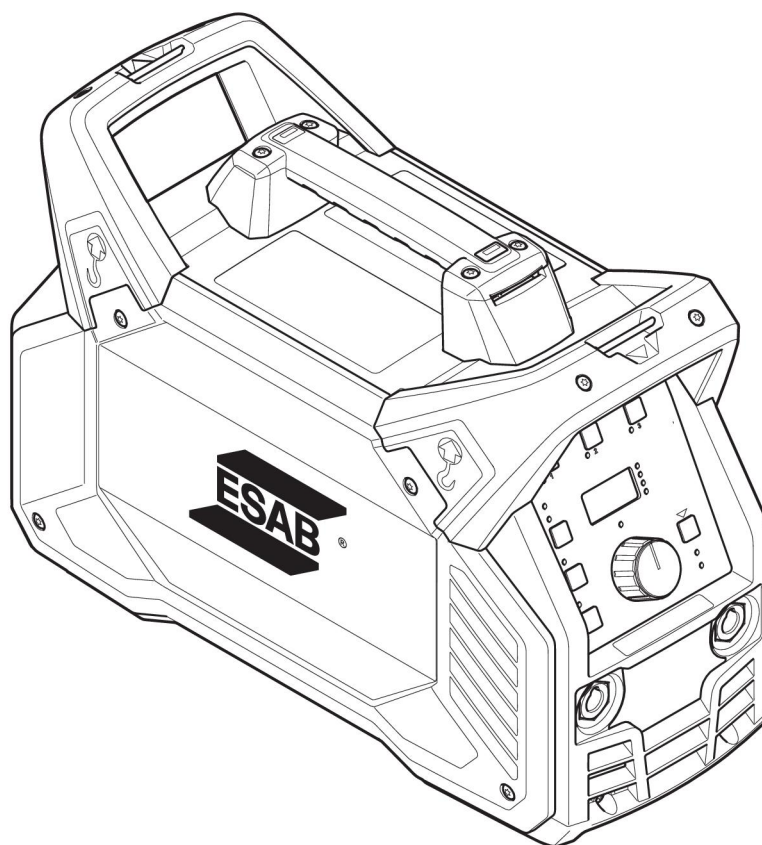


Renegade

ES 300i

Lasstroombron MMA 300 A

RENEGADE™



Gebruiksaanwijzing

1	VEILIGHEID	4
1.1	Betekenis van de symbolen	4
1.2	Veiligheidsmaatregelen	4
2	INLEIDING	8
2.1	Overzicht	8
2.2	Apparatuur	8
3	TECHNISCHE GEGEVENS	9
4	INSTALLATIE	11
4.1	Plaatsing	11
4.2	Hijsinstructies	11
4.3	Netvoeding	12
5	BEDIENING	17
5.1	Overzicht	17
5.2	Aansluitingen en bedieningselementen	17
5.3	Aansluiting van las- en aardkabels	18
5.4	De netspanning aan- en uitschakelen	18
5.5	Ventilatorregeling	18
5.6	Thermische beveiliging	18
5.7	Functies en symbolen	19
5.8	Instellingenpaneel	21
5.8.1	Navigatie	21
5.8.2	Lasprogramma	22
5.9	Analoge afstandsbediening	22
5.10	Afstandsbediening	22
5.11	USB-aansluiting	23
6	ONDERHOUD	24
6.1	Routineonderhoud	24
6.2	Reinigingsinstructies	25
7	PROBLEMEN OPLOSSEN	28
8	FOUTCODES	29
8.1	Beschrijving foutcodes	29
9	RESERVEONDERDELEN BESTELLEN	30
	SCHEMA	31
	BESTELNUMMERS	32
	ACCESSOIRES	33

1 VEILIGHEID

1.1 Betekenis van de symbolen

Zoals gebruikt in deze handleiding: **Betekent Let op! Wees Alert!**



GEVAAR!

Betekent een direct gevaar dat, indien niet vermeden, kan leiden tot direct en ernstig persoonlijk letsel of overlijden.



WAARSCHUWING!

Betekent een mogelijk gevaar dat kan leiden tot persoonlijk letsel of overlijden.



VOORZICHTIG!

Betekent een gevaar dat kan leiden tot beperkt persoonlijk letsel.



WAARSCHUWING!

Lees de instructiehandleiding vóór gebruik goed door en volg de richtlijnen op alle labels, de veiligheidsprocedures van de werkgever en de veiligheidsbladen (SDS) op.



1.2 Veiligheidsmaatregelen

De gebruikers van ESAB-apparatuur zijn er uiteindelijk verantwoordelijk voor erop toe te zien dat iedereen die met of in de nabijheid van de apparatuur werkt, alle toepasselijke veiligheidsmaatregelen in acht neemt. Deze veiligheidsmaatregelen moeten voldoen aan de eisen die voor dit type apparatuur gelden. De volgende aanbevelingen moeten in acht worden genomen naast de standaardvoorschriften die op de werkplek van kracht zijn.

Alle werkzaamheden moeten worden uitgevoerd door daartoe getraind personeel dat goed bekend is met de werking van de apparatuur. Onjuiste bediening van de apparatuur kan leiden tot gevaarlijke situaties die letsel voor de gebruiker en schade aan de apparatuur tot gevolg kunnen hebben.

1. Iedereen die de apparatuur gebruikt, moet bekend zijn met:
 - de werking ervan
 - de plaats van de noodstopknoppen
 - de werking ervan
 - de toepasselijke veiligheidsmaatregelen
 - het las- en snijproces of ander doelmatig gebruik van de apparatuur
2. De gebruiker moet ervoor zorgen dat:
 - er zich geen onbevoegde personen ophouden binnen het werkbereik van de apparatuur wanneer deze wordt ingeschakeld
 - niemand onbeschermd is wanneer de lasboog wordt ontstoken of er met werkzaamheden wordt begonnen
3. De werkplek moet:
 - geschikt zijn voor het beoogde doel
 - tochtvrij zijn

4. Persoonlijke beschermingsmiddelen:
 - Draag altijd de aanbevolen persoonlijke beschermingsmiddelen, zoals een veiligheidsbril, vlambestendige kleding, veiligheidshandschoenen
 - Draag geen loszittende kledingstukken of sieraden zoals sjaals, armbanden, ringen, etc. die kunnen vastraken of brandwonden kunnen veroorzaken
5. Algemene veiligheidsmaatregelen:
 - Controleer of de aardkabel goed is vastgezet
 - Werkzaamheden aan hoogspanningsapparatuur **mogen uitsluitend worden uitgevoerd door een gekwalificeerde elektricien**
 - Geschikte brandblusapparatuur moet duidelijk gemarkeerd en gemakkelijk bereikbaar zijn
 - Smeer- en onderhoudswerkzaamheden mogen **niet** worden uitgevoerd aan in bedrijf zijnde apparatuur



WAARSCHUWING!

Lassen en snijden met een lasboog kan gevaarlijk zijn voor uzelf en anderen. Neem voorzorgsmaatregelen als u gaat lassen en snijden.



ELEKTRISCHE SCHOK - Kan dodelijk zijn

- Installeer en aard de unit volgens de instructiehandleiding.
- Raak de elektrische onderdelen of elektroden niet aan met uw blote handen, natte handschoenen of natte kleding.
- Zorg dat u geïsoleerd van het werkstuk en aarde werkt.
- Zorg voor een veilige werkhouding



ELEKTROMAGNETISCHE VELDEN - Kunnen gevaar opleveren voor uw gezondheid

- Lassers met pacemakers moeten hun arts raadplegen voordat ze aan laswerkzaamheden beginnen. EMV kan met sommige pacemakers interfereren.
- Blootstelling aan EMV kan andere effecten op de gezondheid hebben die nu nog onbekend zijn.
- Lassers moeten altijd de volgende procedures volgen om de blootstelling aan elektromagnetische velden te minimaliseren:
 - Leg de elektrode en de werkkabels samen aan dezelfde kant van uw lichaam. Zet ze indien mogelijk met tape vast. Zorg ervoor dat uw lichaam zich nooit tussen de toorts en de werkkabels bevindt. Draai de toorts of werkkabel nooit rond uw lichaam. Houd de stroombron en laskabels zo ver mogelijk uit de buurt van uw lichaam.
 - Sluit de werkkabel zo dicht mogelijk bij het te lassen gebied op het werkstuk aan.



ROOK EN GASSEN - Kunnen een gevaar opleveren voor uw gezondheid

- Houd uw hoofd uit de gevaarlijke lasrook.
- Gebruik ventilatie en/of afzuiging bij de lasboog om gassen en rook uit uw inademingsgebied en werkgebied af te voeren.



BOOGSTRALING - Kunnen de ogen beschadigen en de huid verbranden

- Bescherm uw ogen en lichaam. Gebruik het juiste lasscherm en de juiste filterlens en draag beschermende kleding.
- Bescherm omstanders m.b.v. schermen of lasgordijnen.



LAWAAI - Te veel geluid kan uw gehoor beschadigen.

Bescherm uw oren. Draag oorbeschermers of andere gehoorbescherming.



BEWEGENDE DELEN - Kunnen letsel veroorzaken



- Houd alle deuren, panelen en kappen gesloten en zorg ervoor dat ze goed op hun plaats vastzitten. Laat kappen alleen door gekwalificeerd personeel verwijderen indien onderhoud nodig is en/of problemen moeten worden opgespoord en verholpen. Breng de panelen of kappen weer aan en sluit deuren nadat de servicewerkzaamheden zijn voltooid en voordat de motor word gestart.
- Schakel de motor uit voordat er een eenheid wordt geïnstalleerd of aangesloten.
- Houd uw handen, haar, losse kleding en gereedschap uit de buurt van bewegende delen.



BRANDGEVAAR

- Vonken (spatten) kunnen brand veroorzaken. Zorg dat er geen brandbare materialen in de buurt zijn.
- Niet gebruiken bij gesloten containers.

STORING - Neem bij storingen contact op met een deskundige monteur.

BESCHERM UZELF EN ANDEREN!



VOORZICHTIG!

Dit product is alleen bedoeld voor booglassen.



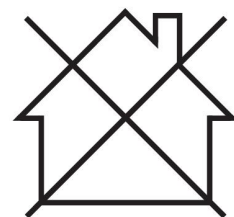
WAARSCHUWING!

Gebruik de stroombron niet voor het ontdooien van bevroren leidingen.



VOORZICHTIG!

Class A-apparatuur is niet bedoeld voor gebruik in woonomgevingen waar de elektrische stroom wordt geleverd via het openbare elektriciteitsnet, dat een lage spanning heeft. In dergelijke omgevingen kunnen moeilijkheden ontstaan met de elektromagnetische compatibiliteit van Class A-apparatuur als gevolg van geleidings- en stralingsverstoringen.





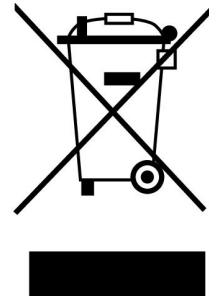
LET OP!

Breng afgedankte elektronische apparatuur naar een recyclestation!

In overeenstemming met de Europese richtlijn 2012/19/EG betreffende afgedankte elektrische en elektronische apparatuur en de toepassing hiervan overeenkomstig nationale regelgeving, moet elektrische en/of elektronische apparatuur aan het einde van de levensduur naar een recyclestation worden gebracht.

Als verantwoordelijke voor de apparatuur moet u zelf informatie inwinnen over goedgekeurde inzamelpunten.

Neem voor meer informatie contact op met de dichtstbijzijnde ESAB-dealer.



Het leveringsprogramma van ESAB omvat een assortiment lasaccessoires en persoonlijke beschermingsmiddelen. Voor bestelinformatie kunt u contact opnemen met uw lokale ESAB-dealer of onze website bezoeken.

2 INLEIDING

2.1 Overzicht

De **ES 300i** is een lasstroombron bestemd voor lassen met beklede elektroden (MMA) en TIG-lassen.

De accessoires van ESAB voor dit product zijn vermeld in het hoofdstuk "ACCESSOIRES" in deze handleiding.

2.2 Apparatuur

De stroombron wordt geleverd met:

- 3 m netspanningskabel met stekker
- instructiehandleiding

3 TECHNISCHE GEGEVENS

ES 300i (0445 100 880, 0445 100 884)		
Netspanning	230-480 V $\pm 10\%$, 3~ 50/60 Hz	230 V $\pm 10\%$, 1~ 50/60 Hz ¹⁾
Netvoeding $S_{sc \text{ min}}$	4,4 MVA ²⁾ , 4,1 MVA ³⁾	Geen vraag
Z_{max}	0,04 Ohm	Geen vraag
Primaire stroom		
I_{max} MMA	30,0 A	29,0 A
I_{max} TIG	21,0 A	20,0 A
Nullastvermogen in de energiebesparende modus		
U_{in} 230 V		74 W
U_{in} 480 V	91 W	
Instelbereik		
MMA	5 A / 20 V - 300 A / 32 V	5A / 20 V - 200 A / 28 V
TIG	5 A / 10 V - 300 A / 22 V	5A / 10 V - 200 A / 18 V
Maximale belasting bij MMA		
40% inschakelduur	300 A / 32,0 V	
60% inschakelduur	250 A / 30,0 V	
100% inschakelduur	200 A / 28,0 V	200 A / 28,0 V
Maximale belasting bij TIG		
40% inschakelduur	300 A / 22,0 V	
60% inschakelduur	250 A / 20,0 V	
100% inschakelduur	200 A / 18,0 V	200 A / 18,0 V
Schijnbaar vermogen I_2 bij maximale stroom	11,6 kVA ²⁾ , 11,3 kVA ³⁾	6,6 kVA
Werkzaam vermogen I_2 bij maximale stroom	11,2 kW ²⁾ , 10,8 kW ³⁾	6,6 kW
Arbeidsfactor bij maximale stroom		
TIG	0,96	0,99
MMA	0,96	0,98
Rendement bij maximale stroom		
MMA	89%	87%
TIG	85%	84%
Nullastspanning $U_0 \text{ max}$		
VRD 35 V gedeactiveerd	48 V	48 V
VRD 35 V geactiveerd	32 V ²⁾ , 34 V ³⁾	34 V
Bedrijfstemperatuur	-10 tot +40 °C (+14 tot +104 °F)	
Transporttemperatuur	-20 tot +55 °C (-4 tot +131 °F)	
Geluidsdruk continu, onbelast	< 70 db (A)	

ES 300i (0445 100 880, 0445 100 884)	
Afmetingen l × b × h	460 × 200 × 320 mm (18,1 × 7,9 × 12,6 in.)
Gewicht	15 kg (33 lbs)
Isolatieklasse transformator	F
Beschermingsklasse	IP23
Toepassingsklasse	S

- 1) 1-fasig beschikbaar vanaf serienummer 725-xxx-xxxx
- 2) Serienummer 627-xxx-xxxx tot 719-xxx-xxxx
- 3) Vanaf serienummer 725-xxx-xxxx

Netvoeding, $S_{sc \text{ min}}$

Minimaal kortsluitvermogen op het netwerk in overeenstemming met IEC 61000-3-12.

Inschakelduur

De inschakelduur is de tijd uitgedrukt in een percentage van een periode van tien minuten, gedurende welke u bij een bepaalde belasting kunt lassen of snijden zonder gevaar van overbelasting. De inschakelduur geldt voor 40 °C/104 °F of lager.

Beschermingsklasse

De **IP**-code duidt de beschermingsklasse aan, d.w.z. de mate van bescherming tegen het binnendringen van vaste deeltjes of water.

Apparatuur met code **IP23** is bedoeld voor binnen- en buitengebruik.

Toepassingsklasse

Het symbool **S** geeft aan dat de stroombron ontworpen is voor gebruik op plaatsen met een verhoogd elektrisch gevaar.

4 INSTALLATIE

De installatie moet door een deskundige technicus worden uitgevoerd.

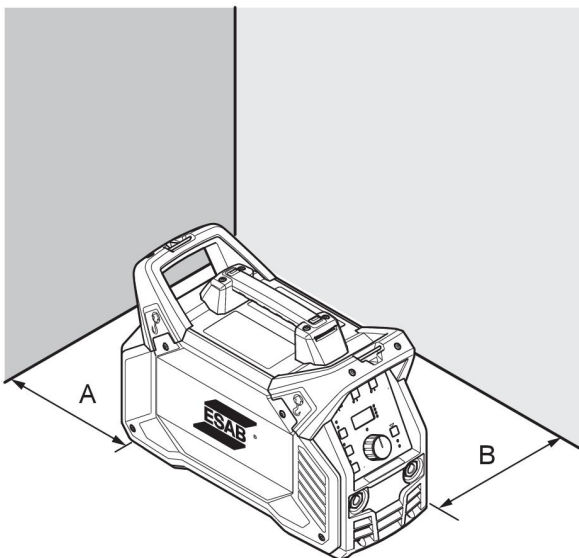


VOORZICHTIG!

Dit product is bedoeld voor industrieel gebruik. In een woonomgeving kan dit product radiostoringen veroorzaken. Het is de verantwoordelijkheid van de gebruiker om passende voorzorgsmaatregelen te nemen.

4.1 Plaatsing

Plaats de stroombron zo dat de ventilatieopeningen niet geblokkeerd worden.



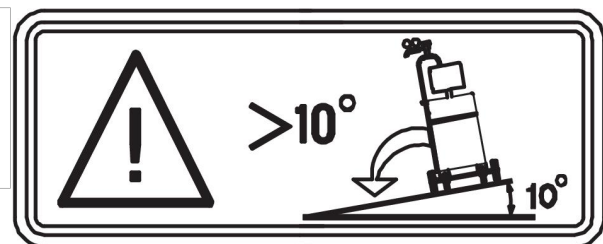
A. Minimaal 200 mm (8")

B. Minimaal 200 mm (8")



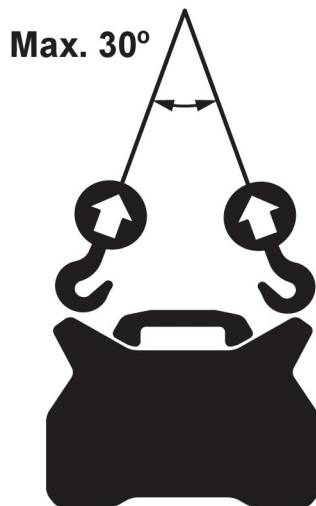
WAARSCHUWING!

Zet de apparatuur vast - vooral bij een oneffen of aflopende ondergrond.



4.2 Hijsinstructies

Mechanisch heffen moet plaatsvinden met behulp van de twee handgrepen aan de buitenkant.



4.3 Netvoeding



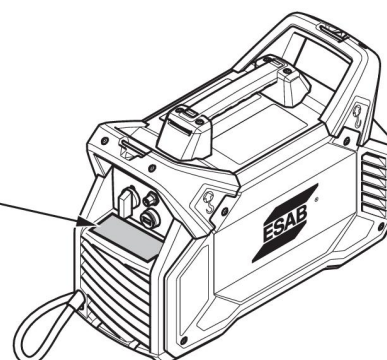
LET OP!

Netvoedingsvereisten

Deze apparatuur voldoet aan IEC 61000-3-12, vooropgesteld dat het kortsluitvermogen groter is dan of gelijk is aan S_{scmin} bij het aansluitpunt tussen de voeding van de gebruiker en het openbare elektriciteitsnet. Het is de verantwoordelijkheid van de installateur of de gebruiker van de apparatuur om er, indien nodig in overleg met het energiebedrijf, voor te zorgen dat de apparatuur alleen wordt aangesloten op een stroombron met een kortsluitvermogen groter dan of gelijk aan S_{scmin} . Zie de technische gegevens in het hoofdstuk TECHNISCHE GEGEVENS.

De stroombron wordt automatisch afgesteld op de geleverde ingangsspanning; zorg dat deze is beveiligd met een zekering van de juiste waarde. Zorg ervoor dat het apparaat wordt geaard volgens de geldende voorschriften.

Typeplaatje met gegevens over aansluiting op de netspanning



Aanbevolen zekeringgroottes en minimale kabeldoorsnede ES 300i						
Netspanning	3~ 50/60 Hz					1~ 50/60 Hz
	230 V	380 V	400 V	415 V	480 V	230 V
Diameter netspanningskabel	4×4 mm ²	4×2,5 mm ²	4×2,5 mm ²	4×2,5 mm ²	4×2,5 mm ²	3×6 mm ²
Maximale stroomsterkte I_{max} MMA	30 A	18 A	16 A	16 A	14 A	28,0 A
I_{1eff} MMA	18 A	11 A	10 A	10 A	9 A	28,0 A
Zekering traag	20 A	16 A	10 A	10 A	10 A	35 A
type C MCB	20 A	16 A	16 A	16 A	10 A	35 A
Aanbevolen maximale lengte van het verlengsnoer	100 m/330 ft	100 m/330 ft	100 m/330 ft	100 m/330 ft	100 m/330 ft	100 m/330 ft
Aanbevolen minimale afmeting van het verlengsnoer	4×4 mm ²	4×4 mm ²	4×4 mm ²	4×4 mm ²	4×4 mm ²	3×6 mm ²

**LET OP!**

Verschillende uitvoeringen van de ES 300i zijn gecertificeerd voor verschillende netspanningen. Raadpleeg altijd het typeplaatje voor de specificatie van de gebruikte stroombron.

**LET OP!**

De bovenstaande kabeldiameters en zekeringen zijn in overeenstemming met de Zweedse regelgeving. Gebruik de stroombron in overeenstemming met de toepasselijke landelijke voorschriften.

1-fasige 230 V netspanning met 16 A netzekering

Zie de onderstaande tabel voor informatie met betrekking tot het gebruik van een 1-fasige 230 V netspanning met 16 A netzekering. Door een 16 A netzekering kan een 16 A netvoedingsstekker worden gebruikt in combinatie met een 3×2,5 mm² netspanningskabel.

MMA 1~ 230 V 16 A			
	25%	60%	100%
I₂	200 A*	150 A	120 A
U₂	28,0 V	26,0 V	24,8 V
I_{max}	28,2 A	20,2 A	15,3 A
I_{eff}	14,1 A	15,6 A	15,3 A
TIG 1~ 230 V 16 A			
		60%	100%
I₂		200 A*	170 A

U_2		18,0 V	16,8 V
I_{\max}		19,1 A	15,3 A
I_{eff}		14,8 A	15,3 A

*) Porseleinen zekeringen worden aanbevolen om in de MMA- en TIG-modus 200 A te bereiken. MCB-zekeringen onderbreken het circuit eerder dan porseleinen zekeringen.

Voeding van generatoren

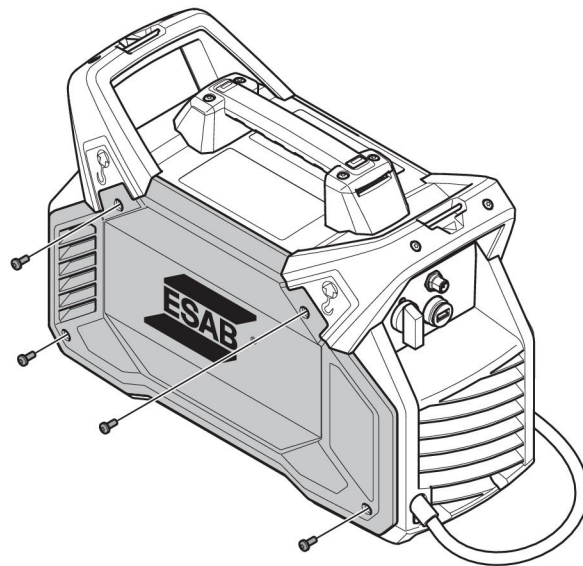
De stroombron kan door verschillende soorten generatoren van voeding worden voorzien. Sommige generatoren leveren echter niet voldoende stroom om de lasstroombron goed te laten werken. Aanbevolen worden generatoren met automatische spanningsregeling (AVR, Automatic Voltage Regulation) of met een gelijkwaardig of beter type regeling en met een nominaal vermogen van 20 kW.

Aansluiting van netspanningskabel



LET OP!

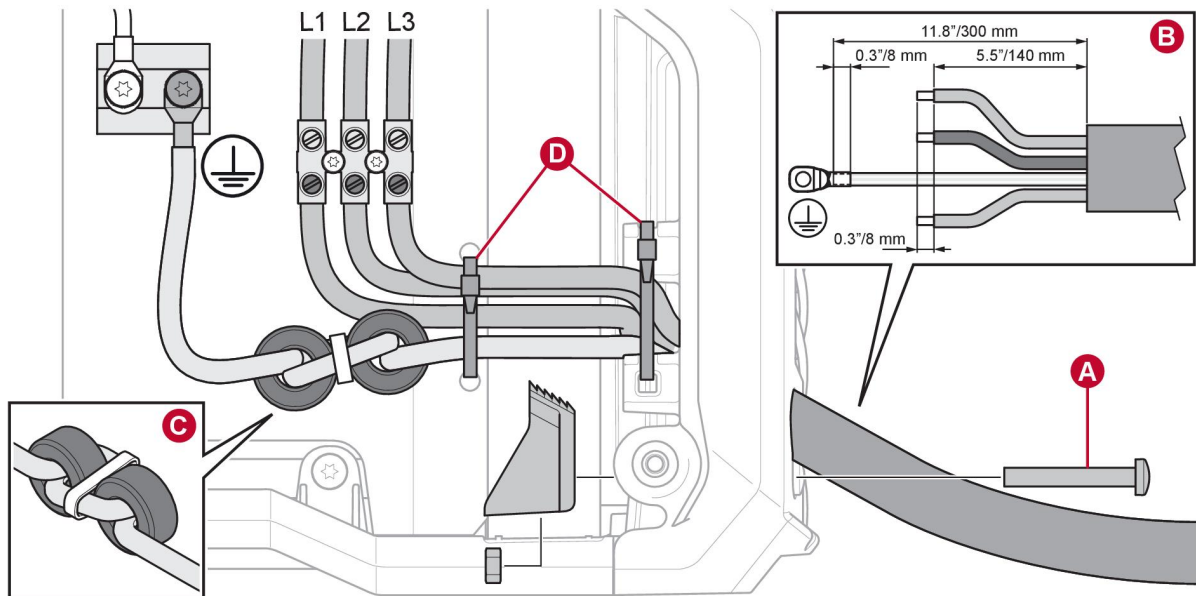
De stroombron wordt geleverd met een $4 \times 2,5 \text{ mm}^2$ netspanningskabel en een netvoedingsstekker van 16 A en deze combinatie kan de nominale gegevens aan die aangegeven zijn voor een 3-fasige netspanning van 380–415 V. Indien een andere netspanning is vereist, kan de netspanningskabel in overeenstemming met de toepasselijke landelijke voorschriften worden gewijzigd. Zie voor aanbevelingen de paragraaf Aanbevolen zekeringsoort en minimale kabeldoorsnede.



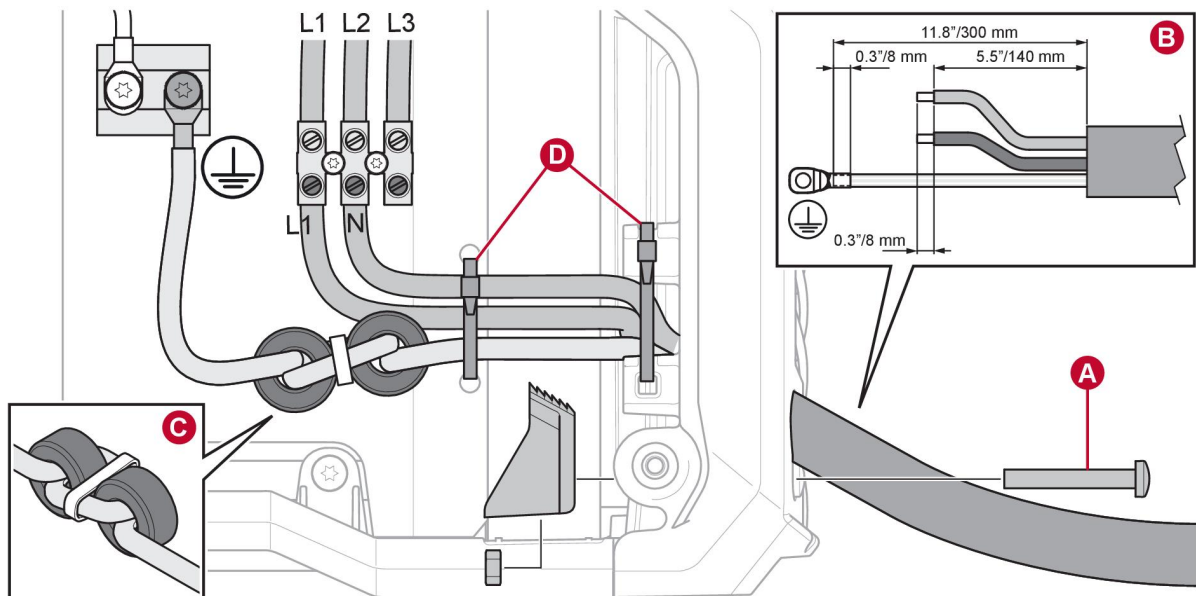
1. Verwijder het zijpaneel.
2. Neem het aanslagblok **(A)** los indien dit vastzit.
3. Als er een kabel is aangesloten, koppelt u alle draden los, snijdt u de kabelbinder **(D)** door en verwijdert u de kabel.
4. Optioneel: De ventilator met schuim kan op dit moment worden verwijderd om de installatie te vergemakkelijken. Let op de richting van de ventilator (de sticker naar de binnenkant).
5. Strip de nieuwe draad conform de specificatie **(B)**.
6. Steek de kabel met ongeveer 1 cm (0,4") isolatie in het aanslagblok. Draai het aanslagblok vast met 1,5 - 2 Nm (13,3 - 17,7 in. lb) **(A)**.
7. Zet de kabels vast met twee kabelbinders **(D)**.

8. Optioneel: Als de ventilator met het schuimrubber is verwijderd, moet deze nu weer worden aangebracht. Een symbool op de zijkant van de ventilator (**G**) geeft de richting van de luchtstroom aan.
9. Breng de ferriet-elementen aan en sluit de aardingsdraad (**C**) aan. Een borgring moet zo dicht mogelijk bij het koellichaam worden geplaatst. Draai de schroef aan met een aanhaalmoment van $6,0 \pm 0,6$ Nm ($53,1 \pm 5,3$ in. lb.).
10. Sluit alle draden aan conform de afbeeldingen voor 1 fase en 3 fasen. Draai de schroef aan met een aanhaalmoment van $1,0 \pm 0,2$ Nm ($8,9 \pm 1,8$ in. lb.).
11. Zorg dat de IP-afscherming juist is aangebracht aan de binnenkant van het zijpaneel (**E**).
12. Zet het zijpaneel (**F**) weer in elkaar.
13. Draai de schroeven op het zijpaneel vast met 3 Nm \pm $0,3$ Nm ($26,6 \pm 2,7$ in. lb.).

3 fasen



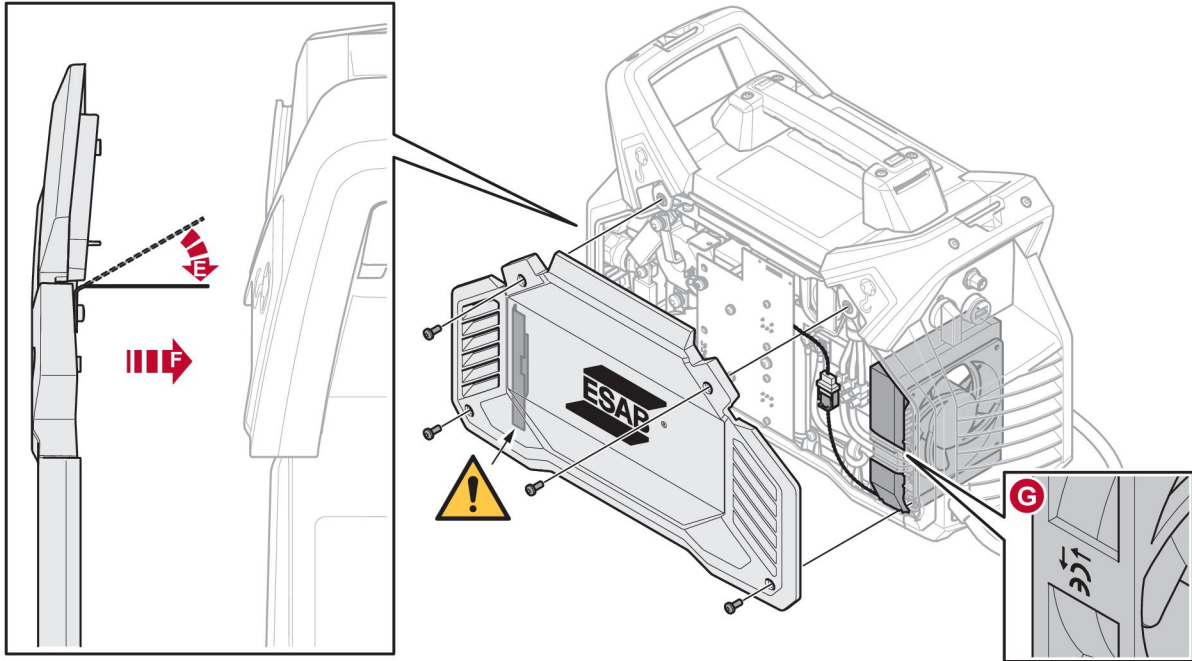
1 fase





WAARSCHUWING!

Bij bedrijf op 1 fase staat er spanning op aansluiting L3, hoewel deze niet is aangesloten. Sluit niets aan op aansluiting L3.



5 BEDIENING

5.1 Overzicht

Algemene veiligheidsvoorschriften voor het gebruik van de apparatuur kunt u vinden in het hoofdstuk "Veiligheid". Lees het goed door voordat u het apparaat gaat gebruiken.



LET OP!

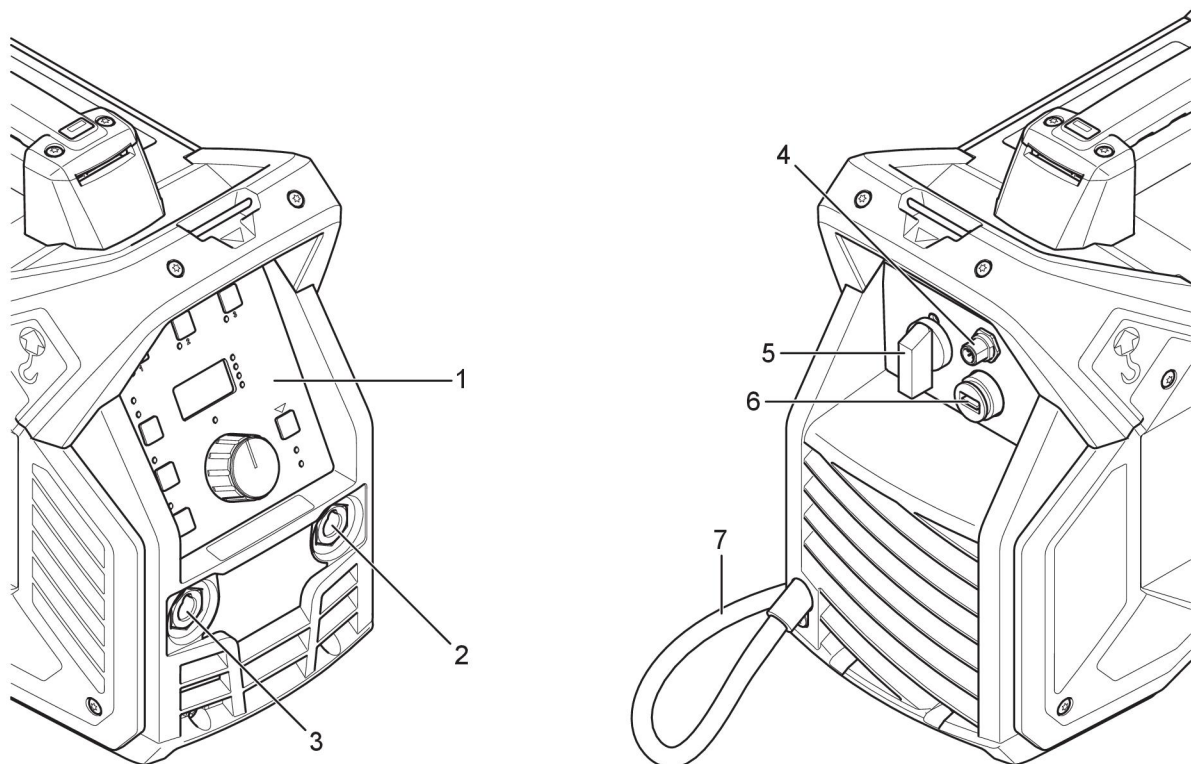
Gebruik bij het verplaatsen van de apparatuur het daarvoor bestemde handvat. Trek nooit aan de kabels.



WAARSCHUWING!

Elektrische schok! Raak het werkstuk of de laskop tijdens het werken niet aan!

5.2 Aansluitingen en bedieningselementen



1. Instellingenpaneel
2. Positieve lasaansluiting
3. Negatieve lasaansluiting
4. Aansluiting voor afstandsbediening
(zowel digitale als analoge afstandsbedieningen kunnen samen met de stroombron worden gebruikt.)

5. Netspanningsschakelaar, O/I
6. USB-aansluiting
7. Netspanningskabel

**LET OP!**

Zorg dat de afscherming altijd op zijn plaats zit wanneer de USB-aansluiting niet in gebruik is.

5.3 Aansluiting van las- en aardkabels

De stroombron heeft twee uitgangen, een positieve (+) en een negatieve (-) lasaansluiting, voor het aansluiten van las- en aardkabels. De uitgang voor het aansluiten van de laskabel hangt af van de lasmethode of het type elektrode.

De aardkabel wordt op de andere uitgang van de stroombron aangesloten. Bevestig de contactklem van de aardkabel aan het werkstuk en zorg voor een goed contact tussen het werkstuk en de uitgang voor de aardkabel op de stroombron.

- Bij TIG-lassen wordt de negatieve lasaansluiting (-) gebruikt voor de lastoorts en de positieve lasaansluiting (+) voor de aardingskabel.
- Bij MMA-lassen kan de laskabel worden aangesloten op de positieve (+) of de negatieve (-) lasaansluiting, afhankelijk van het gebruikte type elektrode. De aansluitpolariteit is aangegeven op de verpakking van de elektroden.

5.4 De netspanning aan- en uitschakelen

Schakel de netspanning in door de schakelaar in de stand "I" te zetten.

Schakel het apparaat uit door de schakelaar in de stand "O" te zetten.

Ongeacht of de netspanning is onderbroken, of dat de stroombron op de normale wijze is uitgeschakeld, zullen de lasprogramma's worden opgeslagen, zodat deze de eerstvolgende keer dat het apparaat wordt ingeschakeld, beschikbaar zijn.

**VOORZICHTIG!**

Schakel de stroombron niet uit tijdens het (belast) lassen.

5.5 Ventilatorregeling

De stroombron heeft een automatische temperatuurregeling. De ventilator blijft nog enkele minuten draaien nadat het lassen gestopt is, en de stroombron wordt omgeschakeld naar de energiebesparingsmodus. De ventilator start weer zodra het lassen wordt hervat.

In de energiebesparingsmodus start de ventilator af en toe en draait dan een paar minuten.

5.6 Thermische beveiliging



De stroombron is thermisch beveiligd tegen oververhitting. Wanneer oververhitting optreedt, wordt het lassen gestopt, licht de oververhittingsindicator op het paneel op en wordt een foutmelding weergegeven op het display. De beveiliging wordt automatisch gereset zodra de temperatuur voldoende is afgenomen.

5.7 Functies en symbolen



MMA-lassen

MMA-lassen wordt ook wel lassen met beklede elektroden genoemd. Door de lasboog te ontsteken smelt de elektrode en de bekleding van de elektrode vormt de beschermende slak.

Voor MMA-lassen moet de stroombron worden aangevuld met:

- een laskabel met elektrodehouder
- een aardkabel met klem

Lasboogdruk

Arc Force De lasboogdruk bepaalt hoe de stroom verandert als reactie op een verandering in de booglengte tijdens het lassen. Gebruik een lage lasboogdrukwaarde voor een kalme boog met weinig spatten, en gebruik een hoge lasboogdrukwaarde voor een hete, penetrerende boog.

De lasboogdruk is alleen van toepassing bij MMA-lassen.

Hot start

Hot Start De hot start-functie verhoogt tijdelijk de stroomsterkte aan het begin van de las. Gebruik deze functie om het risico van onvoldoende binding en het vastkleven en krassen van elektroden te verkleinen.

Hot start is alleen van toepassing bij MMA-lassen.

Cel 6010

Cel 6010

Geoptimaliseerde boogkarakteristieken voor cellulose-elektroden zoals 6010.

Min. stroom afstandsbediening

Deze wordt gebruikt voor het instellen van de minimale stroom voor het voetpedaal en de analoge afstandsbediening. Wordt ingesteld in % van de ingestelde stroomsterkte in het bereik van 0-99% in stappen van 1%.

Bijvoorbeeld: Als de stroomsterkte is ingesteld op 100 A en de functie Min. stroom afstandsbediening is ingesteld op 20%, dan is de minimale stroom voor afstandsbediening 20 A. Als de stroomsterkte is ingesteld op 80 A en de functie Min. stroom afstandsbediening is ingesteld op 50%, dan is de minimale stroom voor afstandsbediening 40 A. Als de functie Min. stroom afstandsbediening is ingesteld op 0%, dan is de minimale stroom voor de afstandsbediening gelijk aan de laagst mogelijke stroom (5 A).



TIG-lassen

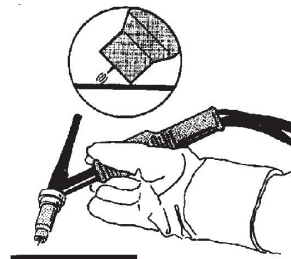
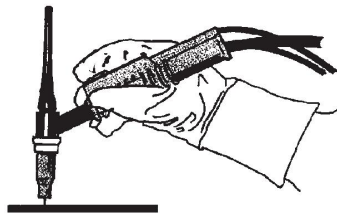
Bij TIG-lassen wordt het metaal van het werkstuk gesmolten door middel van een boog die wordt ontstoken van een wolfraamelektrode die niet smelt. Het lasbad en de elektrode worden door beschermgas beschermd.

Voor TIG-lassen moet de lasstroombron worden aangevuld met:

- een TIG-toorts met gaskraan
- een argongascilinder
- een argongasregelaar
- wolfraamelektrode

Deze stroombron gebruikt **Live TIG start**.

De wolfraamelektrode wordt tegen het werkstuk geplaatst. Wanneer de elektrode van het werkstuk wordt verwijderd, wordt de boog ontstoken op een laag stroomniveau.



Spanningsverlagingstransformator (VRD)

VRD

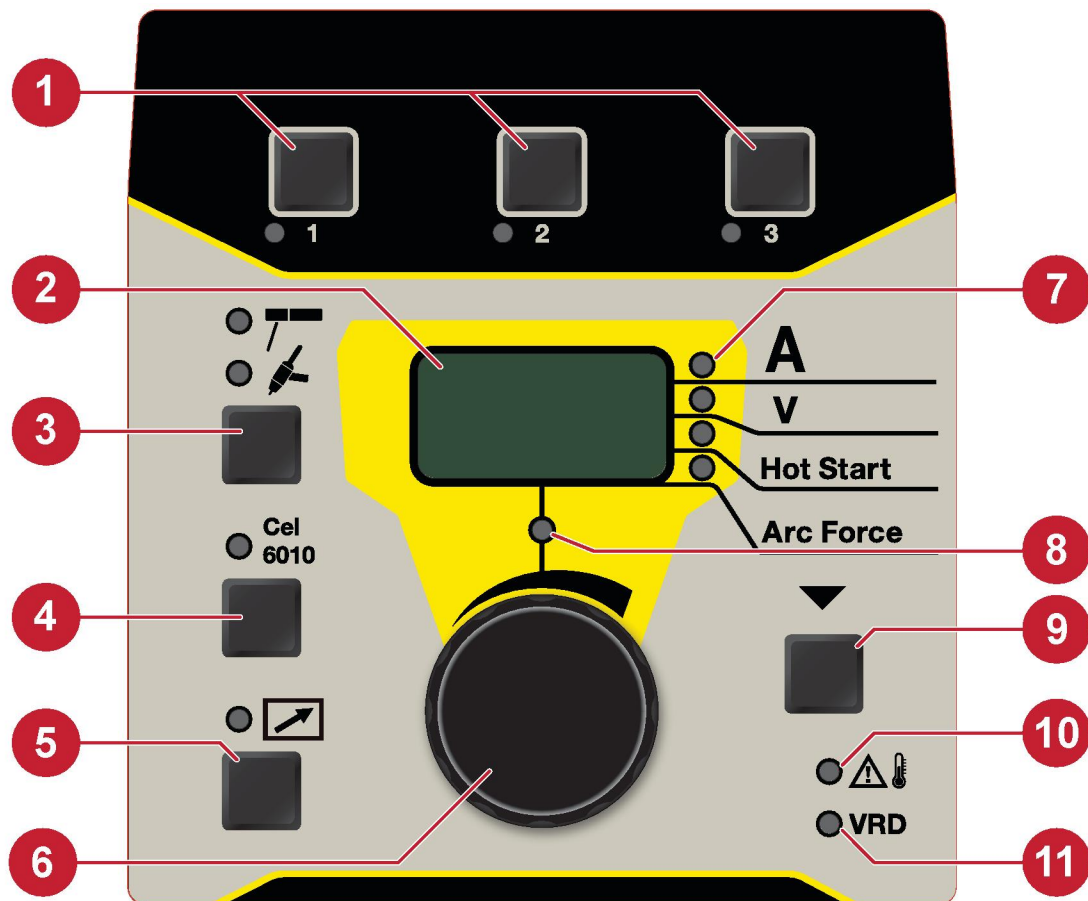
De VRD-functie beperkt de open spanning tot 35 V wanneer er niet wordt gelast. Dit wordt aangegeven door een brandende VRD-indicator op het paneel. Neem voor het activeren van deze functie contact op met een erkende ESAB-technicus.

Verborgen functies

Op het bedieningspaneel zijn verborgen functies. Druk gedurende 3 seconden op de knop voor selectie van parameters (9) om de functies te openen (zie de paragraaf INSTELLINGENPANEEL voor de plaatsing van knoppen). Op het display verschijnen een letter en een waarde. U selecteert een functie door op dezelfde knop te drukken. Met de knop kunt u de waarde van de geselecteerde functie wijzigen. U verlaat verborgen functies door opnieuw 3 seconden op de knop te drukken.

Letter	Functie	Instellingen	Instelstappen	Standaardwaarde
I	Min. stroom afstandsbediening	0-99%	1	20%

5.8 Instellingenpaneel



1. Knoppen voor lasprogramma, zie de paragraaf LASPROGRAMMA.
2. Display, toont ingestelde of gemeten waarde.
3. Keuze van lasmethode: MMA of TIG.
4. Keuze van elektrodetype "cellulose" voor MMA-lassen.
5. In-/uitschakelen van afstandsbediening.
6. Instelknop voor gegevens.
7. Indicator van displayparameter.
8. Instelindicator.
9. Selecteer de parameter voor weergave op het display, aangegeven door (7). Wordt ook gebruikt voor toegang tot verborgen functies.
10. Indicatie voor oververhitting.
11. Indicator voor VRD-functie (verlaagde nullastspanning).



LET OP!

De beschreven functionaliteit wordt niet beïnvloed door mogelijke verschillen in de afbeelding van het instellingenpaneel.

5.8.1 Navigatie

Parametersselectie

Druk op de knop (9) om verschillende waarden te tonen en wijzigen. Gebruik de knop (6) om de waarden te wijzigen. De volgorde is:

1. Ingestelde stroomsterktes.
2. Gemeten stroomsterktes.
3. Gemeten spanningswaarden.

4. Hot start, instelbereik: 0-100%, standaard: 0%. (alleen MMA)
5. Lasboogdruk, 0-100%. (alleen MMA)

Parameter instellen

De instelindicator (8) licht op wanneer een waarde kan worden gewijzigd. Wijziging via het paneel is niet mogelijk wanneer een afstandsbediening is ingeschakeld. Als u probeert een waarde te wijzigen terwijl de modus voor gemeten waarde is ingeschakeld, wordt automatisch overgeschakeld naar de modus voor het instellen van de waarde.

5.8.2 Lasprogramma

Voor elk lasproces (MMA/TIG) kunnen drie verschillende lasprogramma's worden opgeslagen in het geheugen van het instellingenpaneel (1). Druk 3 seconden op selectieknop 1, 2 of 3 om een lasprogramma in het geheugen op te slaan. De geheugenindicator gaat branden wanneer dit is gebeurd.

Om tussen de verschillende lasprogramma's te wisselen, drukt u op knop 1, 2 of 3.

5.9 Analoge afstandsbediening

De waarde voor de analoge afstandsbediening wordt ingesteld met behulp van de parameter min. stroom afstandsbediening. Het instelbereik voor de analoge afstandsbediening is van min. stroom afstandsbediening (minimum) tot de ingestelde stroomsterkte (maximum).

5.10 Afstandsbediening



Sluit de afstandsbediening aan op de achterkant van de stroombron en schakel de afstandsbediening in door op de knop voor de afstandsbediening op het paneel te drukken (de indicator voor de afstandsbediening gaat branden bij het activeren). Wanneer de afstandsbediening is ingeschakeld, is interactie via het bedieningspaneel niet mogelijk, maar worden de lasgegevens erop weergegeven.

5.11 USB-aansluiting



Zorg dat de USB-afscherming altijd op zijn plaats zit wanneer de USB-aansluiting niet in gebruik is.

Gebruik deze aansluiting niet voor het opladen van apparaten zoals mobiele telefoons.

Het lasproces wordt geblokkeerd wanneer een USB-flashdrive wordt aangesloten. De USB-aansluiting kan worden gebruikt om lasstatistieken te verzamelen. De statistieken bevatten het totaal aantal uitgevoerde lassen, de totale lastijd en de gemiddelde stroomsterkte.

Lasstatistieken verzamelen

Zorg ervoor dat de stroombron niet wordt gebruikt om te lassen wanneer u lasstatistieken verzamelt.

1. Plaats een lege USB-flashdrive in de USB-aansluiting van de stroombron.
2. Om te bevestigen dat de stroombron de USB-flashdrive heeft gelezen, knippert de tekst "USB" kort in het display. Daarna licht de tekst "USB" permanent op.
3. Wanneer de tekst "USB" permanent oplicht: Verwijder de USB-flashdrive uit de USB-aansluiting.
4. Op de USB-flashdrive staat dan een tekstbestand (.txt) met daarin de lasstatistieken.
5. Microsoft Kladblok of Microsoft Word zijn aanbevolen programma's om het tekstbestand te openen.

6 ONDERHOUD



WAARSCHUWING!

Koppel de voeding los voordat u onderhoud verricht.



VOORZICHTIG!

Alleen personeel met de juiste elektrotechnische vaardigheden (bevoegd personeel) mag de veiligheidsplaten verwijderen.



VOORZICHTIG!

Het product valt onder de garantie van de fabrikant. Elke poging om reparatiewerkzaamheden door niet-goedgekeurde servicecentra te laten uitvoeren, zullen de garantie ongeldig maken.



LET OP!

Regelmatig onderhoud is belangrijk voor een veilige en betrouwbare werking.



LET OP!

Verricht vaker onderhoud bij extreem stoffige omstandigheden.

Zorg er voorafgaand aan elk gebruik voor dat:

- het product en de kabels niet beschadigd zijn,
- de lastoorts schoon is en niet beschadigd is.

6.1 Routineonderhoud

Onderhoudsschema onder normale omstandigheden. Controleer de apparatuur vóór elk gebruik.

Interval	Te onderhouden gebied		
Om de 3 maanden	 Reinig of vervang onleesbare etiketten.	 Reinig de lasaansluitingen.	 Controleer of vervang de laskabels.
Om de 6 maanden	 Reinig de binnenkant van de apparatuur. Gebruik droge perslucht met verminderde druk.		

6.2 Reinigingsinstructies

Om de prestaties van de stroombron in stand te houden en de levensduur ervan te verlengen, moet het product regelmatig gereinigd worden. De frequentie hangt af van het volgende:

- het lasproces
- de duur van de lasboog
- de werkomgeving



VOORZICHTIG!

Zorg ervoor dat de reinigingsprocedure plaatsvindt in een daartoe voorbereide werkruimte.



VOORZICHTIG!

Draag tijdens het reinigen altijd de aanbevolen persoonlijke beschermingsmiddelen, zoals oordopjes, veiligheidsbril, maskers, veiligheidshandschoenen en -schoenen.

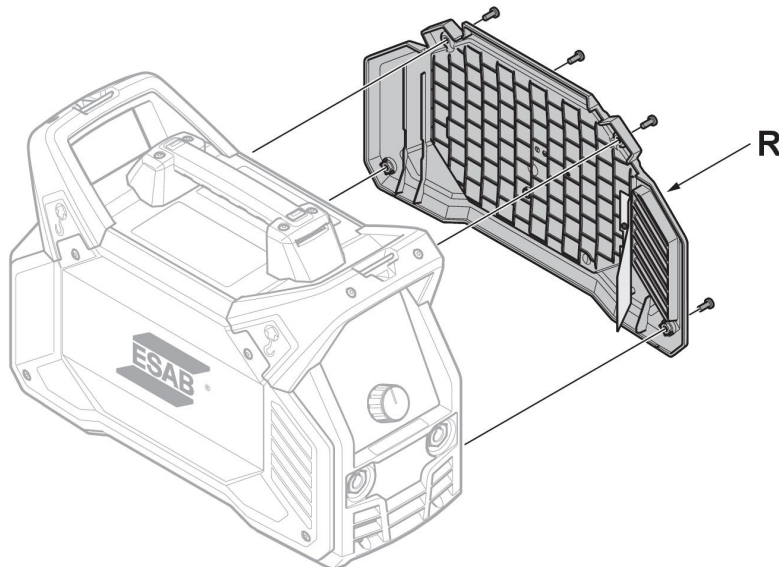
1. Koppel de stroombron los van de netspanning.



WAARSCHUWING!

Wacht ten minste 30 seconden om de condensatoren te ontladen, alvorens door te gaan.

2. Verwijder de vier schroeven waarmee het rechter zijpaneel op zijn plaats wordt gehouden (**R**) en verwijder het paneel.



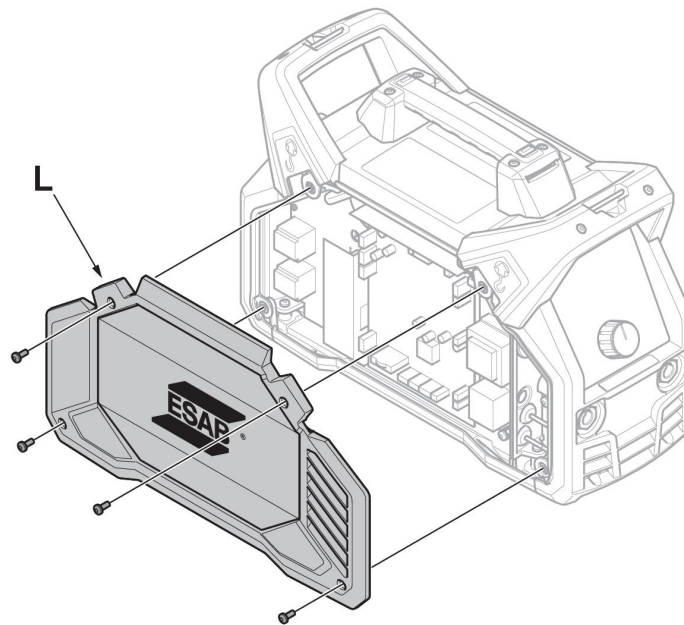
3. Reinig de rechterzijde van de stroombron met behulp van droge perslucht met verminderde druk.



LET OP!

Omdat de stroombron één "vuile zijde" (de rechterzijde) en één "schone zijde" (de linkerzijde) heeft, is het belangrijk dat u **het linker** zijpaneel niet verwijdert voordat u de rechterzijde van de stroombron hebt gereinigd.

4. Verwijder de vier schroeven waarmee het linker zijpaneel op zijn plaats wordt gehouden (**L**) en verwijder het paneel.

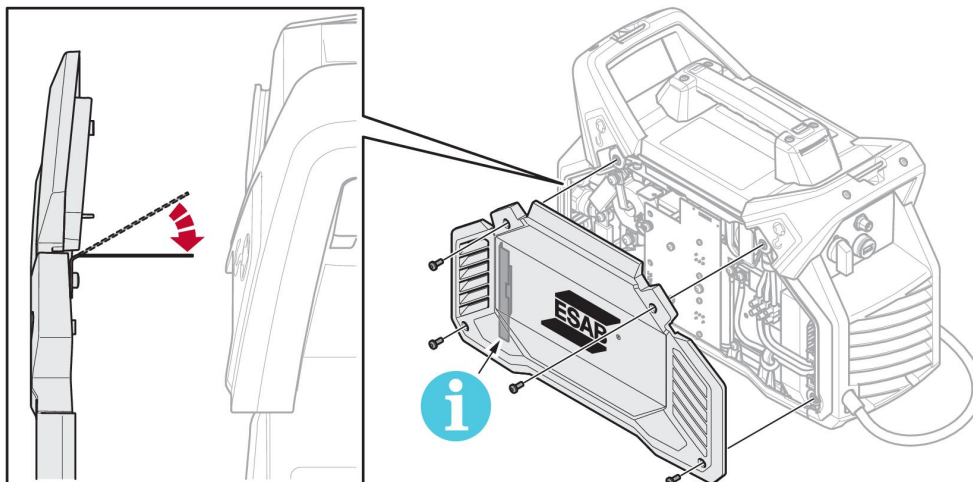


5. Reinig de linkerzijde van de stroombron met behulp van droge perslucht met verminderde druk.
6. Controleer of er geen stof is achtergebleven op enig onderdeel van de stroombron.
7. Nadat de reiniging van de stroombron is voltooid, moeten de stroombronpanelen in omgekeerde volgorde worden bevestigd.

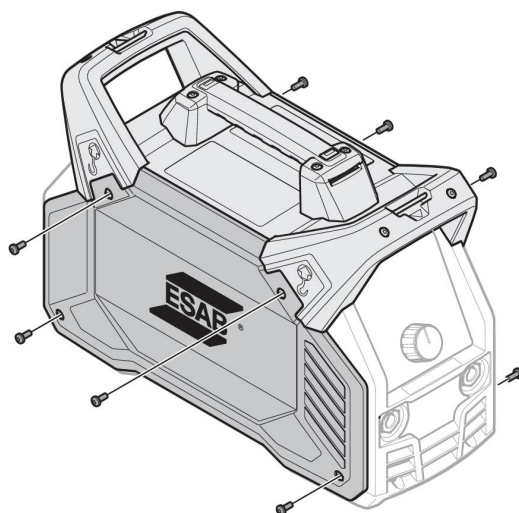


LET OP!

Zorg er bij het opnieuw bevestigen van het rechter zijpaneel voor dat de IP-afscherming aan de binnenkant van het paneel zich in de juiste stand bevindt. De IP-afscherming moet onder een hoek van ongeveer 90° in de stroombron worden aangebracht, zodat deze zich tussen de aansluiting van de lasuitgang en de transformatoruitgangen bevindt.



8. Draai de schroeven op de zijpanelen vast met $3 \text{ Nm} \pm 0,3 \text{ Nm}$ (26,6 inch lb. $\pm 2,6$).



7 PROBLEMEN OPLOSSEN

Voer de volgende controles en inspecties uit voordat u een bevoegde onderhoudsmonteur inschakelt.

Probleem	Oplossing
Problemen bij MMA-lassen	<ul style="list-style-type: none"> Controleer of de las- en aardkabels goed zijn aangesloten op de stroombron. Zorg ervoor dat de aardingsklem goed contact maakt met het werkstuk. Controleer of de juiste elektrode en polariteit worden gebruikt. De polariteit vindt u op de verpakking van de elektrode. Controleer of de juiste stroomsterkte is ingesteld. Stel de lasboogdruk en hot start in.
Problemen bij TIG-lassen	<ul style="list-style-type: none"> Controleer of de las- en aardkabels goed zijn aangesloten op de stroombron. Zorg ervoor dat de aardingsklem goed contact maakt met het werkstuk. Zorg ervoor dat de draad van de TIG toorts is verbonden met de negatieve lasaansluiting. Zorg ervoor dat het juiste beschermgas en de juiste gasdoorstroming, lasstroom, plaatsing van de lasstaaf, elektrodediameter en lasmodus voor de stroombron worden gebruikt. Zorg ervoor dat de gasklep bij de TIG-toorts is ingeschakeld.
Geen lasboog	<ul style="list-style-type: none"> Kijk of het display is ingeschakeld, om te controleren of de stroombron wordt gevoed. Controleer of de waarden op het instellingenpaneel juist zijn. Controleer of de schakelaar van de netspanning is ingeschakeld. Controleer of de netspannings-, las- en aardkabels goed zijn aangesloten. Controleer de zekeringen van de netvoeding.
De lasstroom wordt tijdens het lassen onderbroken	<ul style="list-style-type: none"> Controleer of het lampje voor oververhitting (thermische beveiliging) op het instellingenpaneel brandt. Ga verder met het probleem "Geen boog".
De thermische beveiliging komt vaak in actie	<ul style="list-style-type: none"> Zorg ervoor dat u niet de aanbevolen inschakelduur voor de lasstroom overschrijdt. Zie de paragraaf "Inschakelduur" in het hoofdstuk TECHNISCHE GEGEVENS. Zorg ervoor dat de ventilatieopeningen niet zijn verstopt. Reinig de binnenkant van de machine conform het routineonderhoud.

8 FOUTCODES

De foutcode wordt gebruikt om aan te geven dat er een fout is opgetreden in de apparatuur. Fouten worden aangegeven doordat de tekst "Err" gevolgd door het foutcodenummer in het display wordt weergegeven.

Als er verschillende fouten worden gedetecteerd, wordt alleen de code voor de laatst opgetreden fout weergegeven.

8.1 Beschrijving foutcodes

Hieronder staan foutcodes vermeld die de gebruiker kan verhelpen. Als er een andere foutcode verschijnt, neem dan contact op met een erkende ESAB-reparateur.

Foutcode	Beschrijving
Err 1	<p>Temperatuurfout De temperatuur van de stroombron is te hoog. Er brandt ook een led voor een temperatuurfout op het paneel. Een temperatuurfout wordt aangegeven door de oververhittingsindicator op het bedieningspaneel.</p> <p>Oplossing: De foutcode verdwijnt automatisch en de LED voor een temperatuurfout dooft zodra de stroombron is afgekoeld en weer klaar is voor gebruik. Neem contact op met een reparateur als de fout zich blijft voordoen.</p>
Err 3	<p>Fout in netspanning De netspanning naar de stroombron is te laag of te hoog.</p> <p>Een fase is uitgevallen tijdens bedrijf op 3 fasen. Er is spanning op de derde fase gedetecteerd tijdens bedrijf op 1 fase.</p> <p>Oplossing: Zorg dat de voeding stabiel is, dat alle kabels zijn aangesloten, dat de netspanning (alle 3 fasen) in orde is en start het systeem opnieuw. Neem contact op met een reparateur als de fout zich blijft voordoen.</p>
Err 4	<p>Communicatiefout De communicatie in de stroombron is onderbroken.</p> <p>Oplossing: Controleer kabels en aansluitingen en start de stroombron opnieuw op. Neem contact op met een reparateur als de fout zich blijft voordoen.</p>
Err 5	<p>Geheugenfout Het programmeergeheugen is beschadigd. Deze fout kan ertoe leiden dat vooraf ingestelde functies of andere functies waarvoor waarden zijn opgeslagen, niet meer werken.</p> <p>Oplossing: Verwijder de foutindicatie van het display door op een knop op het paneel te drukken. Start de stroombron opnieuw op. Neem contact op met een reparateur als de fout zich blijft voordoen.</p>
Err 6	<p>Tijdfout De elektronica van de stroombron kan niet alle functies op tijd uitvoeren.</p> <p>Oplossing: Start de stroombron opnieuw op. Neem contact op met een reparateur als de fout zich blijft voordoen.</p>
Err 7	<p>Fout nullastspanning De nullastspanning is te hoog of de elektronische regeling van de nullastspanning is verstoord.</p> <p>Oplossing: Start de stroombron opnieuw op. Neem contact op met een reparateur als de fout zich blijft voordoen.</p>

9 RESERVEONDERDELEN BESTELLEN



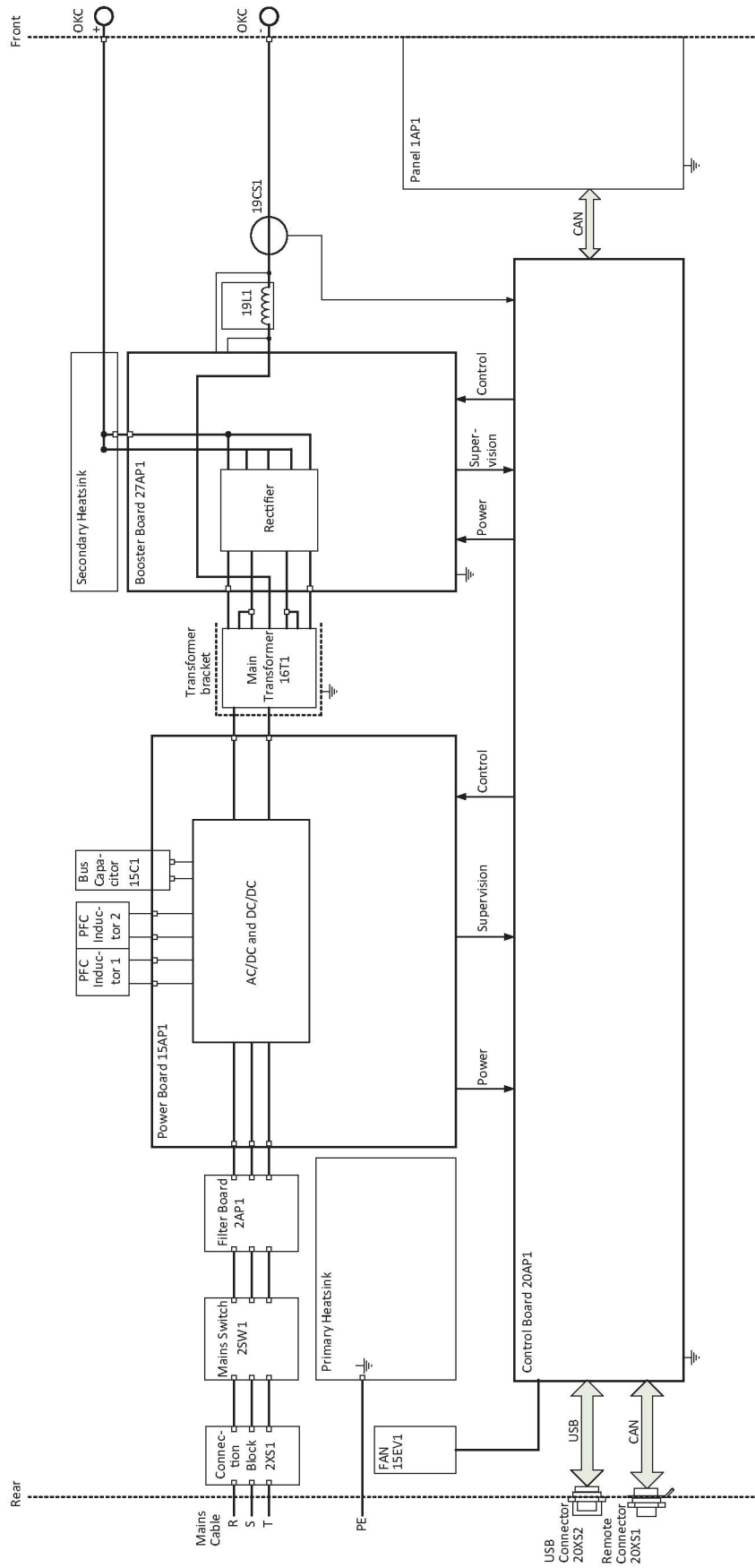
VOORZICHTIG!

Reparatie- en elektrotechnische werkzaamheden moeten worden uitgevoerd door een erkende ESAB-technicus. Gebruik uitsluitend originele reserve- en slijtdelen van ESAB.

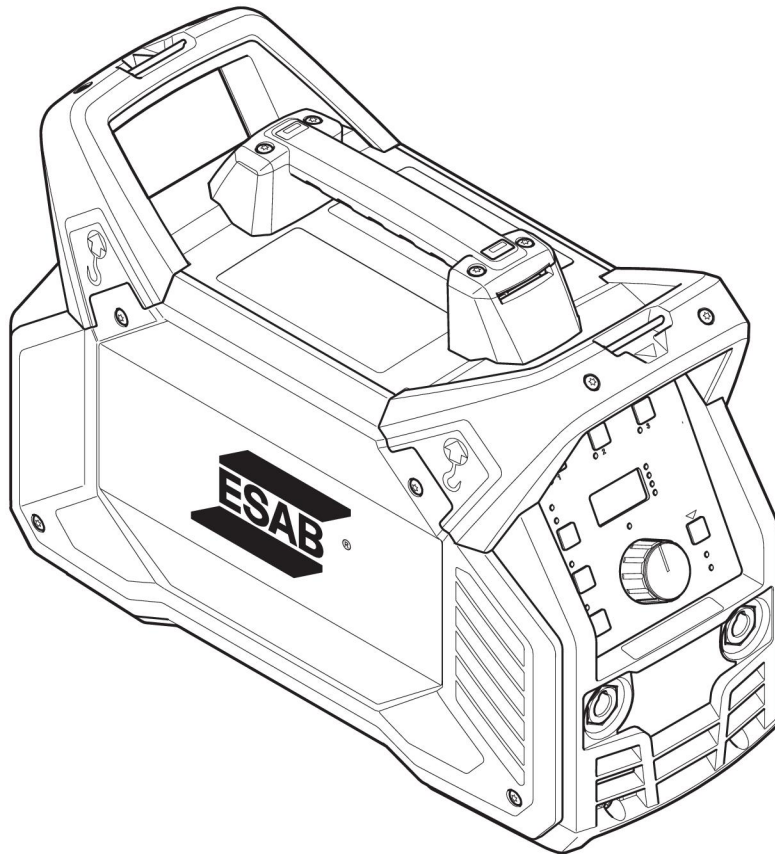
De ES 300i is ontworpen en getest conform internationale en Europese normen **IEC/EN 60974-1** en **IEC/EN 60974-10 klasse A**. Na voltooiing van onderhouds- of reparatiewerkzaamheden is het de verantwoordelijkheid van de persoon (of personen) die het werk heeft/hebben uitgevoerd, ervoor te zorgen dat het product nog steeds voldoet aan de eisen van de bovengenoemde norm.

Reserveonderdelen en verbruiksartikelen kunnen worden besteld via uw dichtstbijzijnde ESAB-dealer, zie esab.com. Vermeld bij het bestellen altijd het type product, het serienummer, de bestemming en het nummer van het reserveonderdeel dat u in de lijst met reserveonderdelen vindt. Dit versnelt het verzenden en garandeert een juiste levering.

SCHEMA



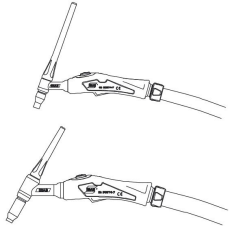
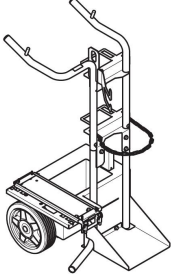
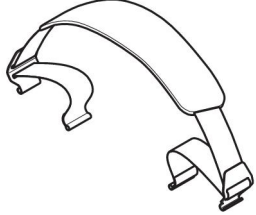
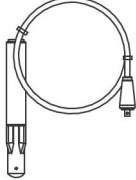
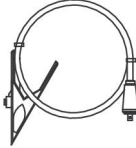

BESTELNUMMERS



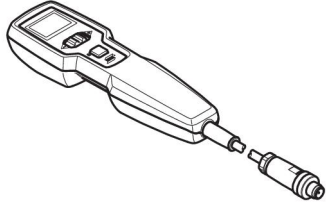
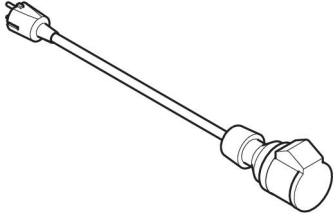
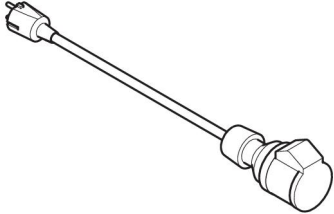
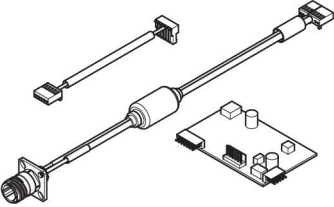
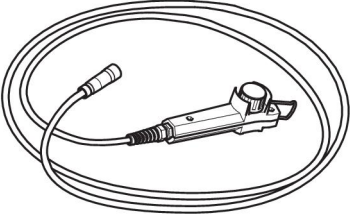
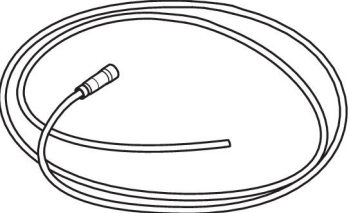
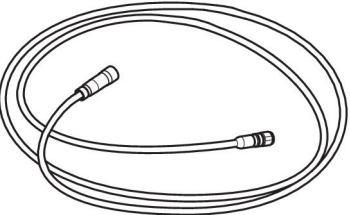
Ordering number	Denomination	Type	Notes
0445 100 880	Welding power source	ES 300i	Europe
0463 423 001	Stuklijst	ES 300i	

Technical documentation is available on the Internet at www.esab.com

ACCESSOIRES

<p>TIG torches 0700 300 539 0700 300 545 0700 300 553 0700 300 556</p>	<p>TXH™ 151 V, OKC 50, 4 m TXH™ 151 V, OKC 50, 8 m TXH™ 201 V, OKC 50, 4 m TXH™ 201 V, OKC 50, 8 m</p>	
<p>0460 330 881</p>	<p>Trolley</p>	
<p>0445 197 880</p>	<p>Shoulder strap kit</p>	
<p>0700 006 902</p>	<p>Welding cable kit 3 meter, incl. electrode holder and OKC 50 connector</p>	
<p>0700 006 888</p>	<p>Welding cable kit 5 meter, incl. electrode holder and OKC 50 connector</p>	
<p>0700 006 903</p>	<p>Return cable kit 3 meter, incl. clamp and OKC 50 connector</p>	
<p>0700 006 889</p>	<p>Return cable kit 5 meter, incl. clamp and OKC 50 connector</p>	
<p>0160 360 881</p>	<p>OKC 50 male contact, pack 4 pcs</p>	

ACCESSOIRES

0445 536 881	ER 1 Remote control. 5 m (16.4 ft) interconnection cable, 6 pin, included.	
0445 536 882	ER 1 Remote control. 10 m (32.8 ft) interconnection cable, 6 pin, included.	
0445 536 883	ER 1 Remote control. 25 m (82 ft) interconnection cable, 6 pin, included.	
0445 280 880	Interconnection cable, 6 pin, 5 m (16.4 ft)	
0445 280 881	Interconnection cable, 6 pin, 10 m (32.8 ft)	
0445 280 882	Interconnection cable, 6 pin, 25 m (82 ft)	
0445 139 880	1 to 3 phase adapter Note! Only for use with Renegade ES 300i (0445 100 880), ET 300i (0445 100 900) and ET 300iP (0445 100 920)	
0445 840 880	Renegade analogue remote kit	
0445 870 880	Remote Control MMA3, 10 m	
0445 870 881	Remote Control MMA3, 25 m	
0445 693 880	Interconnection cable for analogue remote control MMA3, 10 m	
0445 693 881	Interconnection cable for analogue remote control MMA3, 25 m	
0445 694 880	Interconnection cable for analogue remote controls AT1 and AT1 C/F, 10 m	
0445 694 881	Interconnection cable for analogue remote controls AT1 and AT1 C/F, 25 m	



A WORLD OF PRODUCTS AND SOLUTIONS.



For contact information visit esab.com

ESAB AB, Lindholmsallén 9, Box 8004, 402 77 Gothenburg, Sweden, Phone +46 (0) 31 50 90 00

<http://manuals.esab.com>

